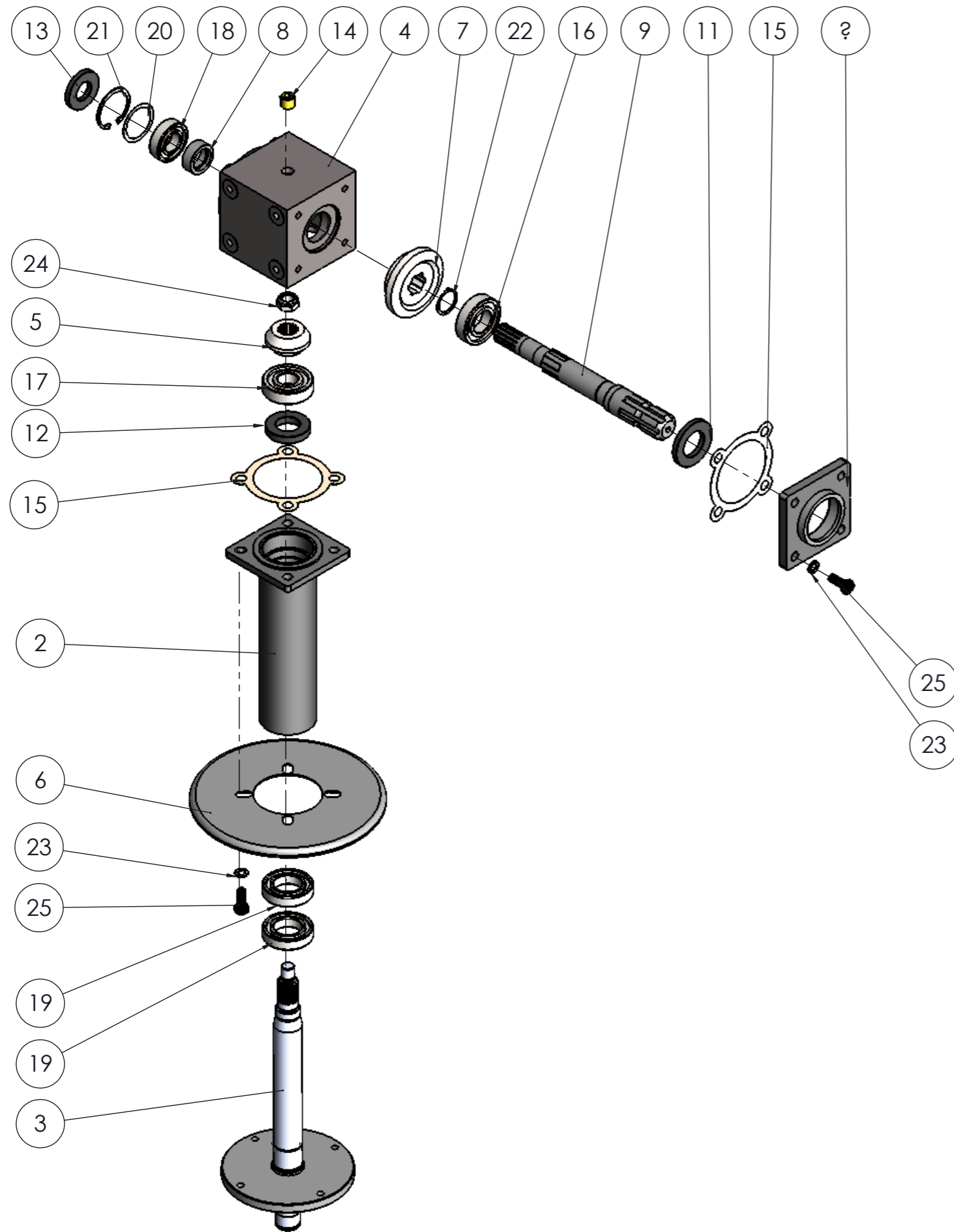


Pos.	codice	denominazione	Q.tà
1	8BCDST0002	GRUPPO DISTANZIALE SUPPORTO ALBERO DISCHI TFL-TFA/P	1
2	8BCALB0001	GRUPPO ALBERO PORTA DISCHI TFL-TFA/P	1
3	7SLGH00008	SCATOLA INGRANAGGI G120 FORO Ø 52 CIECO	1
4	7PG1800002	PIGNONE Z10 G120	1
5	7DCF300010	DISCO PARAERBA TFA/P-TFL	1
6	7CO1800004	CORONA Z20	1
7	7ABF300006	ALBERO USCITA GRUPPO LATERALE G120	1
8	525SAE90EP	OLIO LUBRIFICANTE SAE 90 EP	0.4
9	519S305510	PARAOILIO SEMPLICE LABBRO 30-55-10	2
10	517O130380	TAPPO MASCHIO 3/8" ESAGONO INCASSATO	1
11	513G128080	GUARNIZIONE CARTA SCATOLA G120	1
12	5010063050	CUSCINETTO A SFERE NON SCHERMATO 6305 Øe62-Øi25x17	1
13	501006205S	CUSCINETTO A SFERE 6205 2RS1	2
14	501006007S	CUSCINETTO A SFERE SCHERMATO 6007 2RS Øe62-Øi35x14	2
15	430A524205	SPESSORE Øe52 Øi42 SPESSORE 0.5	1
16	418000520F	ANELLO ELASTICO PER FORI Ø52x2	1
17	418000250A	ANELLO ELASTICO PER ALBERI Ø25x1,5	1
18	414AN10S1D	RONDELLA SPACCATO Ø10 RINF. SEZ. RETT. SPIGOLI VIVI NERA	4
19	4138Z16AFB	DADO M16 AUTOB. BASSO PASSO FINO ZINCATO	1
20	4008N10025	VITE M10x25 TESTA ESAGONALE TUTTO FIL. NERA	4

DISEGNATORE:	FANTIN	 <small>Via Belladaro, 19/B 35010 CADONEGHE (PD) tel. 049/700022, fax 049/8879014 www.bellonm.it - info@bellonm.it</small>			
APPROVATO DA:					
DATA:	19/02/2013				
MATERIALE:		DENOMINAZIONE:			
SPESSORE:		GRUPPO SCATOLA INGRANAGGI ESTERNA TFL-TFA/P			
NOTE:		SCALA:	CODICE:	REV.	Q.tà
			8BCSCI0001	REV.0	

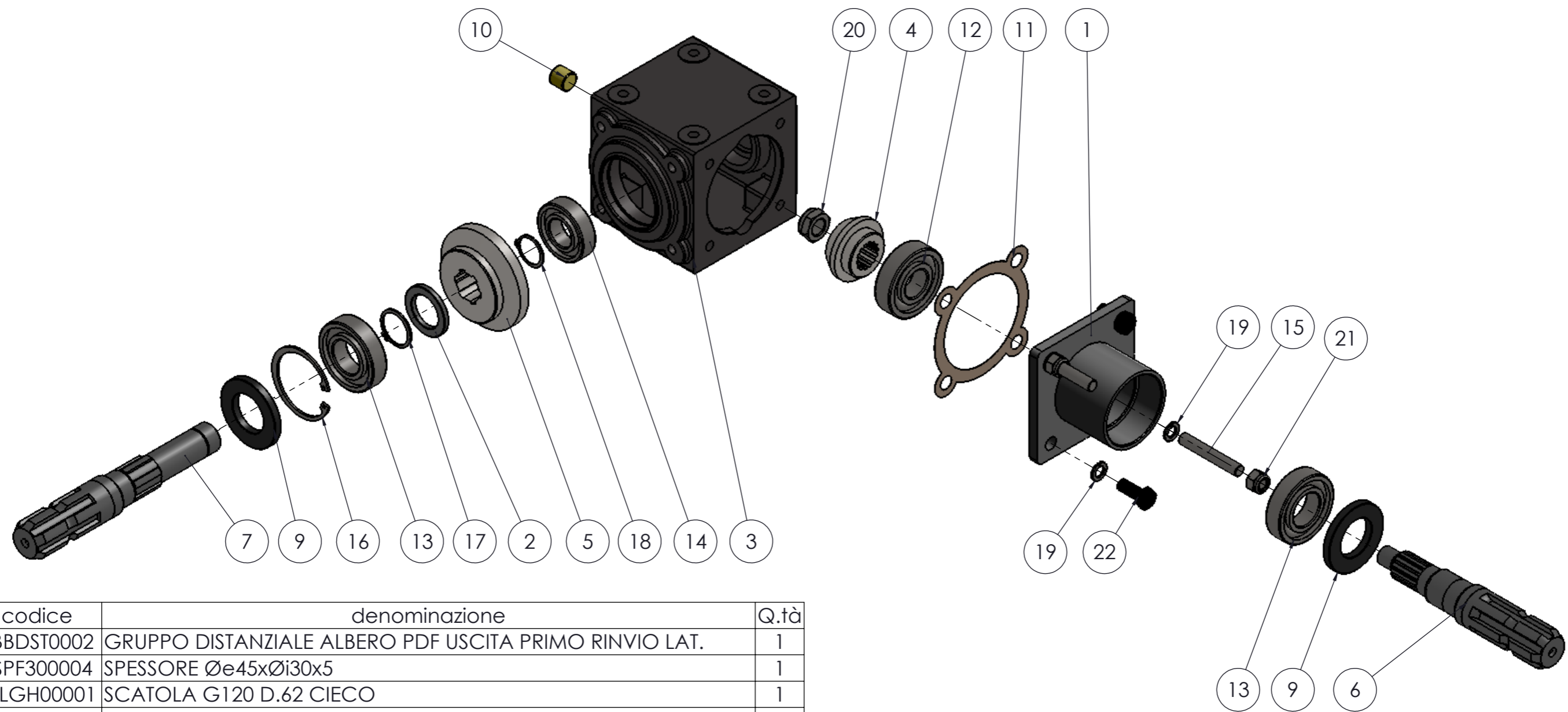
Il Presente Disegno, A Sensi Di Legge, è Proprietà Della BELLON M.IT Di CADONEGHE (PD) e Non Può Essere Riprodotto, Utilizzato, Ne Consegnato A Terzi



Pos.	codice	denominazione	Q.tà
1	8BCSPC0001	GRUPPO SUPPORTO. CUSCINETTO TFL	1
2	8BCDST0002	GRUPPO DISTANZIALE SUPPORTO ALBERO DISCHI TFL-TFA/P	1
3	8BCALB0001	GRUPPO ALBERO PORTA DISCHI TFL-TFA/P	1
4	7SLGH00007	SCATOLA INGRANAGGI G120 FORO Ø 52 PASSANTE SFACCIATO	1
5	7PG1800002	PIGNONE Z10 G120	1
6	7DCF300010	DISCO PARAERBA TFA/P-TFL	1
7	7CO1800004	CORONA Z20	1
8	7BSF300012	BUSSOLA Ø40 x 15 FORO INTERNO Ø25-30	1
9	7ABF300005	ALBERO PDF GRUPPO INTERNO TFL	1
10	525SAE90EP	OLIO LUBRIFICANTE SAE 90 EP	0.4
11	519S356207	PARAOLIO SEMPLICE LABBRO 35-62-7	1
12	519S305510	PARAOLIO SEMPLICE LABBRO 30-55-10	1
13	519S254707	PARAOLIO SEMPLICE LABBRO 25-47-7	1
14	517O130380	TAPPO MASCHIO 3/8" ESAGONO INCASSATO	1
15	513G128080	GUARNIZIONE CARTA SCATOLA G120	2
16	5010062060	CUSCINETTO A SFERE NON SCHERMATO 6206 Øe62-Øi30x16	1
17	5010063050	CUSCINETTO A SFERE NON SCHERMATO 6305 Øe62-Øi25x17	1
18	501006205S	CUSCINETTO A SFERE 6205 2RS1	1
19	501006007S	CUSCINETTO A SFERE SCHERMATO 6007 2RS Øe62-Øi35x14	2
20	430A524205	SPESSORE Øe52 Øi42 SPESSORE 0.5	1
21	418000520F	ANELLO ELASTICO PER FORI Ø52x2	1
22	418000300A	SEEGER ALBERO Ø30	1
23	414AN10S1D	RONDELLA SPACCATO Ø10 RINF. SEZ. RETT. SPIGOLI VIVI NERA	8
24	4138Z16AFB	DADO M16 AUTOB. BASSO PASSO FINO ZINCATO	1
25	4008N10025	VITE M10x25 TESTA ESAGONALE TUTTO FIL. NERA	8

DISEGNATORE:	FANTIN	 <small>Via Belladoro, 19/B 35010 CADONEGHE (PD) tel. 049/770022, fax 049/8879014 www.bellonm.it - info@bellonm.it</small>			
APPROVATO DA:					
DATA:	19/02/2013				
MATERIALE:		DENOMINAZIONE:			
SPESSORE:		GRUPPO SCATOLA INGRANAGGI INTERNA TFL-TFA/P			
NOTE:		SCALA:	CODICE:	REV.	Q.tà
			8BCSCI0002	REV.0	

Il Presente Disegno, A Sensi Di Legge, è Proprietà Della BELLON M.IT Di CADONEGHE (PD) e Non Può Essere Riprodotto, Utilizzato, Ne Consegnato A Terzi



Pos.	codice	denominazione	Q.tà
1	8BBDST0002	GRUPPO DISTANZIALE ALBERO PDF USCITA PRIMO RINVIO LAT.	1
2	7SPF300004	SPESSORE Øe45xØi30x5	1
3	7SLGH00001	SCATOLA G120 D.62 CIECO	1
4	7PG1800002	PIGNONE Z10 G120	1
5	7CO1800004	CORONA Z20	1
6	7ABF300004	ALBERO USCITA PDF 1° RINVIO ANGOLARE	1
7	7ABF300003	ALBERO ENTRATA PRESA DI FORZA 1° RINVIO ANGOLARE PDF	1
8	525SAE90EP	OLIO SAE 90 EP	0.4
9	519S356207	PARAOILIO SEMPLICE LABBRO 35-62-7	2
10	517O130380	TAPPO MASCHIO 3/8" ESAGONO INCASSATO	1
11	513G128080	GUARNIZIONE CARTA SCATOLA G120	1
12	5010063050	CUSCINETTO A SFERE NON SCHERMATO 6305 Øe62-Øi25x17	1
13	5010062060	CUSCINETTO A SFERE NON SCHERMATO 6206 Øe62-Øi30x16	2
14	501006205S	CUSCINETTO A SFERE 6205 2RS1	1
15	421A210001	BARRA FILETTATA M10 L=65	2
16	418000620F	ANELLO ELASTICO PER FORI Ø62x2	1
17	418000300A	SEEGER ALBERO Ø30	1
18	418000250A	ANELLO ELASTICO PER ALBERI Ø25x1,5	1
19	414AN10S1D	RONDELLA SPACCATA Ø10 RINF. SEZ. RETT. SPIGOLI VIVI NERA	4
20	4138Z16AFB	DADO M16 AUTOB. BASSO PASSO FINO ZINCATO	1
21	4138Z10AGB	DADO M10 AUTOB. BASSO PASSO GROSSO ZINCATO	2
22	4008N10025	VITE M10x25 TESTA ESAGONALE TUTTO FIL. NERA	2

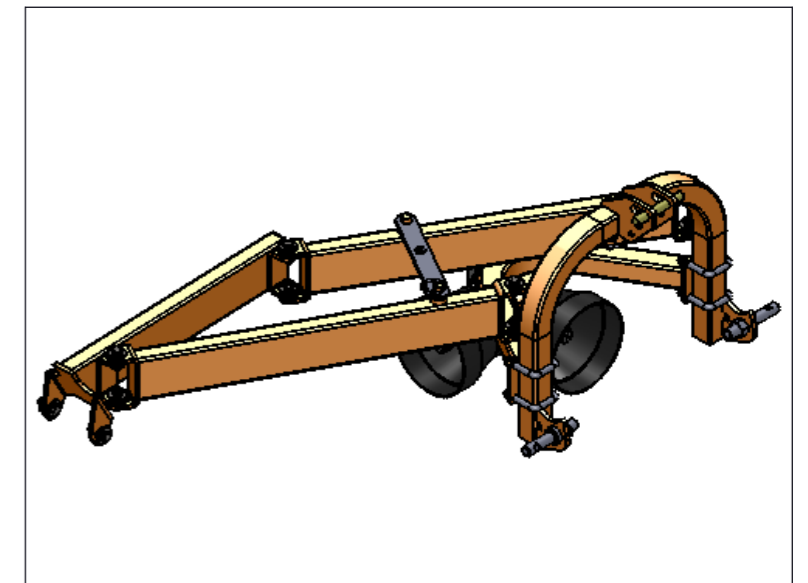
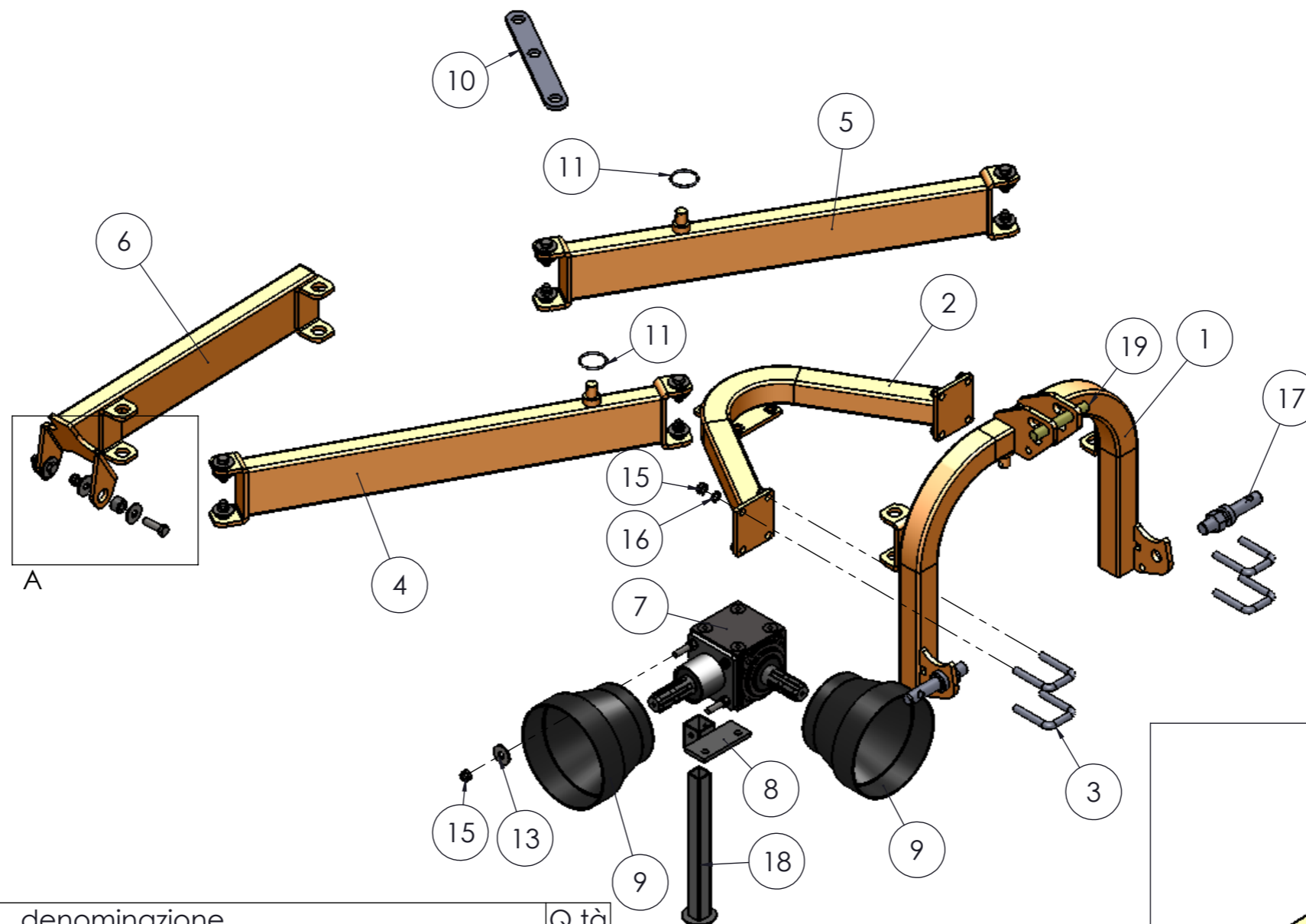
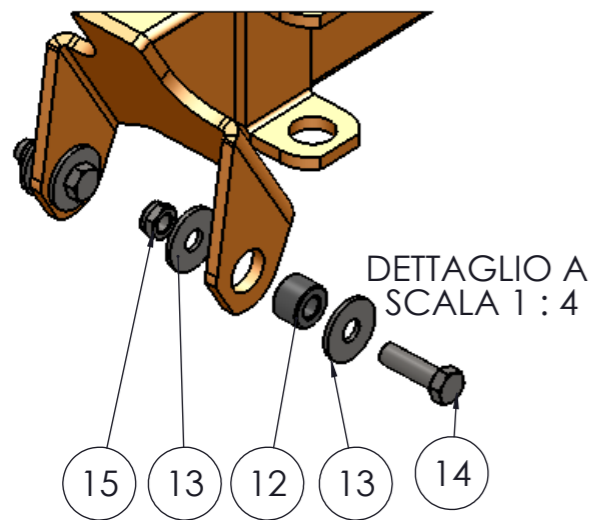
DISEGNATORE:	FANTIN
APPROVATO DA:	
DATA:	19/02/2013
MATERIALE:	
SPESSORE:	
NOTE:	

BellonMit

Via Bellodoro, 19/B 35010 CADONEGHE (PD)
tel. 049/770022, fax 049/8879014
www.bellonmit.it - info@bellonmit.it

DENOMINAZIONE: GRUPPO SCATOLA INGRANAGGI ARCO TFL			
SCALA:	CODICE: 8BCSCI0003	REV. REV.0	Q.tà

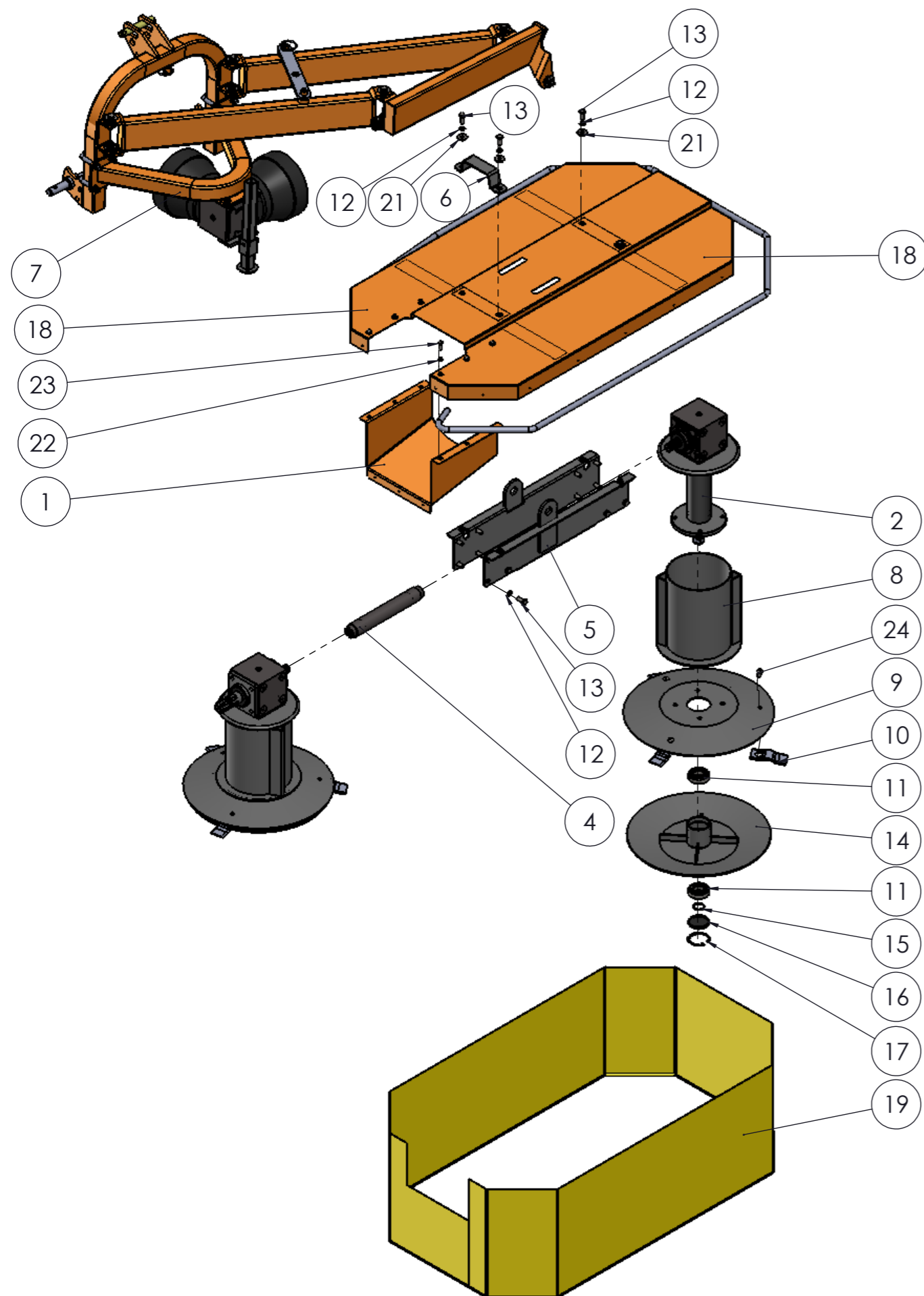
Il Presente Disegno, A Sensi Di Legge, è Proprietà Della BELLON M.IT Di CADONEGHE (PD) e Non Può Essere Riprodotto, Utilizzato, Ne Consegnato A Terzi




Pos.	codice	denominazione	Q.tà
1	8BCARC0003	GRUPPO ARCO TFL 50x50 FIX PARALLELE	1
2	8BCARC0002	GRUPPO ARCO TFL 50x50 ATTACCO SCATOLA	1
3	5269900013	CAVALLOTTO FIX TUBI QUADRATI 50x50	4
4	8BCBRCD001	BRACCIO PARALLELE DX TFL 1000	1
5	8BCBRCS001	BRACCIO PARALLELE SX TFL 1000	1
6	8BCBRC0004	BRACCIO UNIONE PARALLELE TFL	1
7	8BCSCI0003	GRUPPO SCATOLA INGRANAGGI ARCO TFL	1
8	8BCSUPZ001	GRUPPO SUPPORTO GAMBA BRACCIO TFL	1
9	5299900008	CUFFIA DI PROTEZIONE Ø190	2
10	7ASF3Z0001	ASTA FERMA BRACCIO TFL1000-1150	1
11	5269900001	SPINA CON ANELLO Ø6 L=45	2
12	7BSF300003	BUSSOLA Øe25 Øi12 H17.5	10
13	4148Z12P3D	RONDELLA PIANA Ø12 3D ZINCATA	22
14	4008Z12040	VITE M12x40 TESTA ESAGONALE TUTTO FIL. ZINCATA	10
15	4138Z12AGB	DADO M12 AUTOB. BASSO PASSO GROSSO ZINCATO	20
16	4148Z12P1D	RONDELLA PIANA Ø12 1D ZINCATA	14
17	5269900010	PERNO 3° PUNTO CAT 1° Ø22,2X22,5	2
18	7GMF300006	GAMBA APPOGGIO ARCO TFL	1
19	5269900011	PERNO 3° PUNTO CON CATENA CAT. 1°	1

DISEGNATORE:	FANTIN
APPROVATO DA:	
DATA:	24/05/2012
MATERIALE:	
SPESSORE:	
NOTE:	

 <small>Via Belladaro, 19/B 35010 CADONEGHE (PD) tel. 049/7700022, fax 049/8879014 www.bellonm.it - info@bellonm.it</small>			
DENOMINAZIONE: GRUPPO BRACCIO LATERAE COMPLETO TFL-1000			
SCALA:	CODICE: 8BCBRL0001	REV. REV.0	Q.tà
<small>Il Presente Disegno, A Sensi Di Legge, è Proprietà Della BELLON M.IT Di CADONEGHE (PD) e Non Può Essere Riprodotto, Utilizzato, Ne Consegnato A Terzi</small>			



Pos.	codice	denominazione	Q.tà
1	7CAF300005	CARTER PER COFANO TFL-1000	1
2	8BCSCI0001	GRUPPO SCATOLA INGRANAGGI ESTERNA TFL-TFA/P	1
3	8BCSCI0002	GRUPPO SCATOLA INGRANAGGI INTERNA TFL-TFA/P	1
4	8BCDST0001	GRUPPO DISTANZIALE UNIONE TRASMISSIONE L.295	1
5	8BCTEL0001	GRUPPO TELAIO TFL-1000	1
6	7MNZN00001	MANIGLIA TFU-TFL L=200 +2F Ø16 INT160	1
7	8BCBRL0001	GRUPPO BRACCIO LATERAE COMPLETO TFL-1000	1
8	800TAM0001	GRUPPO TAMBURO PORTA DISCO TFA/P-TFL	2
9	8BCDSS0001	GRUPPO DISCO SUPERIORE TFL-1000	2
10	5204710721	LAMA FALCIATRICE 47x107 1 FORO Ø21	6
11	501006206S	CUSCINETTO A SFERE SCHERMATO 6206 2RSØe62-Øi30x16	4
12	414AN10S1D	RONDELLA SPACCATO Ø10 RINF. SEZ. RETT. SPIGOLI VIVI NERA	28
13	4008Z10025	VITE M10x25 TESTA ESAGONALE TUTTO FIL. ZINCATA	28
14	8BCDSI0001	GRUPPO DISCO INFERIORE TFL-1000	2
15	418000300A	SEEGER ALBERO Ø30	2
16	5269900004	TAPPO PARAOLIO Ø62X7	2
17	418000620F	ANELLO ELASTICO PER FORI Ø62x2	2
18	8BCCOF0001	GRUPPO COFANO TFL-1000	1
19	7TL0000001	TELA COFANO TFL-1000	1
20	4190008C0C	INSERTO FILETTATO CORTO M8	6
21	4148Z10P3D	RONDELLA PIANA Ø10 3D ZINCATA	4
22	414AZ08S1D	RONDELLA SPACCATO Ø08 RINF. SEZ. RETT. SPIGOLI VIVI ZINCATA	6
23	4008Z08020	VITE M8x20 TESTA ESAGONALE TUTTO FIL. ZINCATA	6
24	4058Z10020	VITE TESTA BOTTONE ESAGONO INCASSATO M10x20 ZINCATA	3

DISEGNATORE:	FANTIN	 <small>Via Belladaro, 19/B 35010 CADONEGHE (PD) tel. 049/700022, fax 049/8879014 www.bellonm.it - info@bellonm.it</small>	
APPROVATO DA:			
DATA:	24/05/2012		
MATERIALE:		DESCRIZIONE:	
SPESSORE:		FALCIATRICE TFL-1000	
NOTE:		SCALA:	Q.tà
		CODICE:	
		TFL-1000	
		REV.	

Il Presente Disegno, A Sensi Di Legge, è Proprietà Della BELLON M.IT Di CADONEGHE (PD) e Non Può Essere Riprodotto, Utilizzato, Ne Consegnato A Terzi